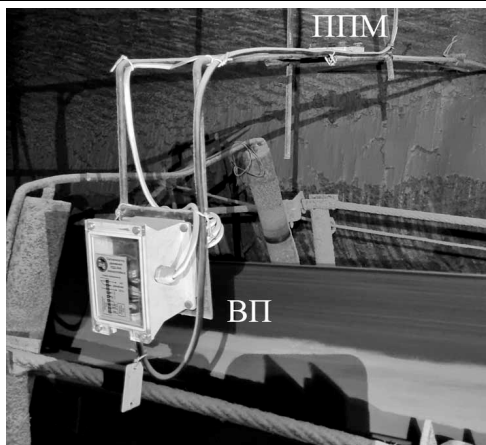


Микроволновые сигнализаторы движения РДД-04 и РДД-04А.

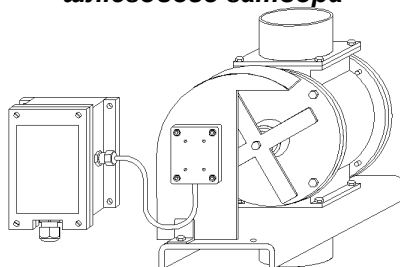


Контроль наличия продукта на ленте конвейера.

В комплект поставки входят приёмо-передающий модуль (ППМ), который устанавливается на расстоянии до 50 см от контролируемого механизма, и вторичный прибор (ВП) с органами настройки и клеммами для подключения. Напряжение питания **РДД-04** – сеть 220 В, а **РДД-04А** - 24±3 В постоянного тока (*по заказу – 11 В*). Выходным сигналом приборов являются контакты реле, способные коммутировать ток до 10 А при напряжении до 250 В. Задержка срабатывания регулируется в пределах от 1 до 20 сек, причём это может быть задержка включения реле, отключения реле или симметричная задержка. Температурный диапазон – от - 40 до + 40°С. Степень защиты корпуса вторичного прибора – IP54, а приёмо-передающего модуля – IP65.

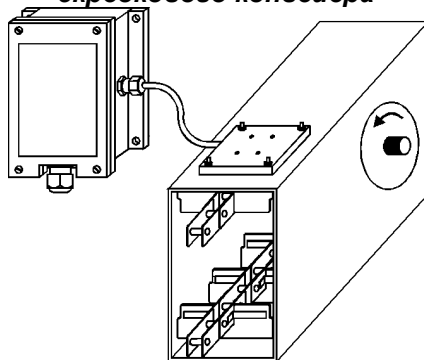
Приборы предназначены для решения широкого круга производственных задач.

Для контроля вращения шлюзового затвора



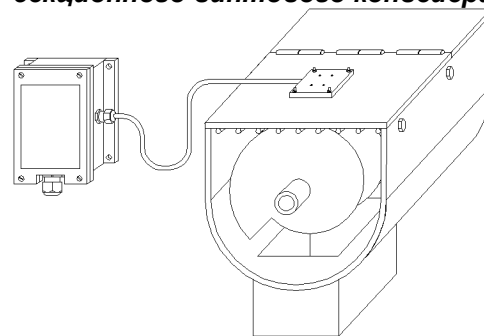
на его вал крепится крыльчатка. Если затворы объединены в группу и имеют общий вал, крыльчатка монтируется на последний механизм группы. Приёмо-передающий модуль устанавливается снаружи на защитный кожух механизма. При остановке шлюзового затвора, обрыве фазы или приводного вала датчик отключает оборудование и сигнализирует об аварии.

Для контроля обрыва цепи скребкового конвейера



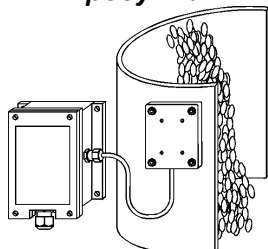
приёмо-передающий модуль монтируется на короб механизма вблизи привода. Прибор настраивается на движение верхней ветви цепи: его чувствительность снижается до минимально-устойчивого положения. Обрыв цепи приводит к её провисанию, выходу из зоны действия и отключению конвейера.

Для одновременного контроля подпора и обрыва соединительных муфт секционного винтового конвейера



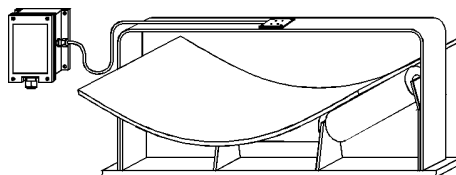
приёмо-передающий модуль устанавливается сверху над сбросным коробом, например, на крышку аварийного люка (защитная сетка не влияет на его работу). Зона действия уменьшается до минимально устойчивого положения. В этом случае, «не чувствуя» движения шнека через слой продукта, прибор остановит механизм при подпоре. Аварийная остановка последней секции шнека (обрыв соединительной муфты или одной из фаз) так же вызывает срабатывание датчика.

Для контроля движения потока продукта



приёмо - передающий модуль крепится к самотёку в монтажные отверстия. Наличие в продуктопроводе движущегося материала приводит к изменению выходного сигнала прибора, сигнализируя о штатной работе технологического оборудования.

Для контроля наличия продукта на ленте



приёмо - передающий модуль размещают над конвейером. Любой продукт отражает радиосигнал гораздо лучше гладкой резиновой ленты. Чувствительность датчика регулируется так, чтобы прибор не срабатывал на порожнюю ленту, а реагировал на движение сыпучего материала.

ООО «Промрадар». Телефон +7 (495) 507-51-24. WhatsApp +7 (985) 924-36-39.

143517 Московская область, Истринский район, станция Холщёвики.

Технические консультации и техподдержка +7 (498) 729-28-76.

E-mail: promradar@yandex.ru

<http://www.promradar.ru/>